

ІНСТРУКЦІЯ

Розумний WiFi термогігрометр USmart THD-01w



Інтернет-магазин GADGETPLANET.COM.UA

Тел. (068) 4000 659

Основні характеристики

Детекція: температура повітря, вологість

Живлення: Батарейки АА, 3 шт.

WiFi протокол: 802.11 b/n/g 2.4ГГц

Мобільний додаток: TuYa Smart

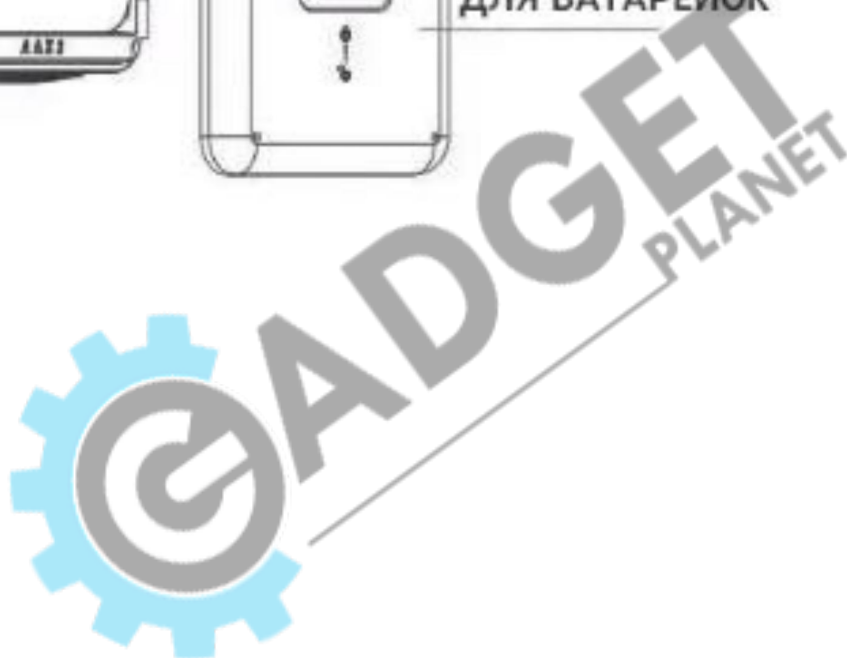
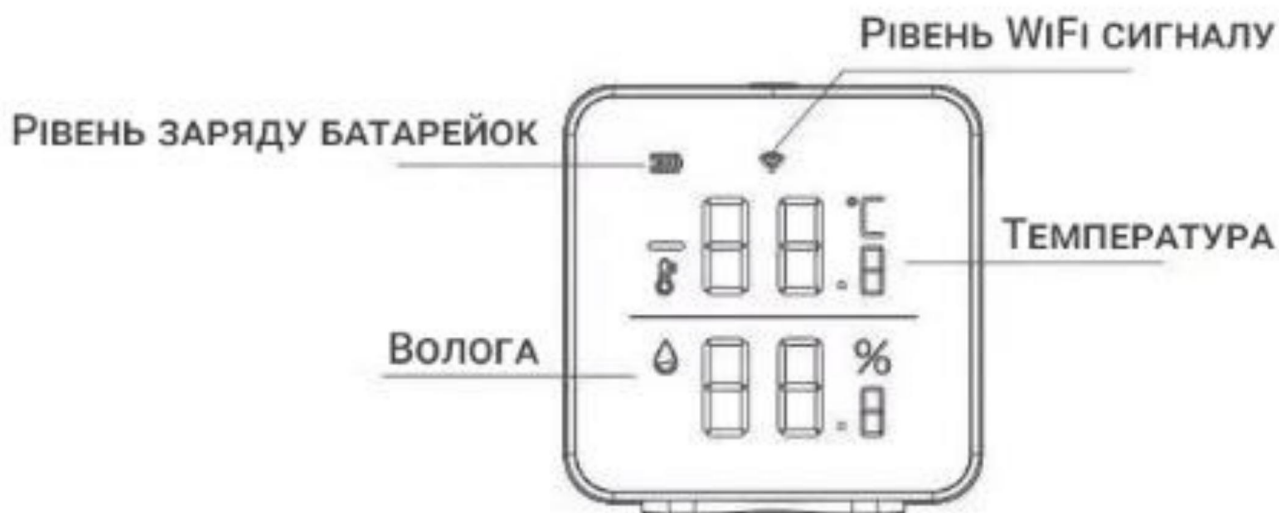
Тип монтажу: настільний, підвішування

Робоча температура: від -10°C до +55°C

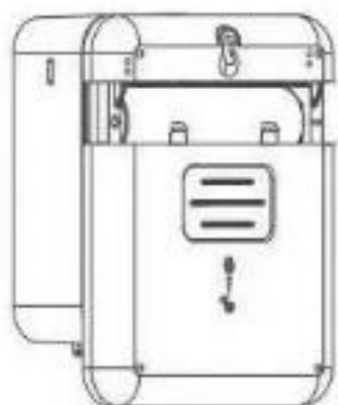
Робоча волога: 0% - 100% RH



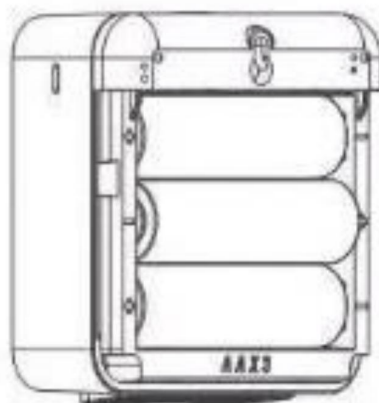
Конструкція пристрою



1. ВСТАНОВЛЕННЯ ЕЛЕМЕНТІВ ЖИВЛЕННЯ.



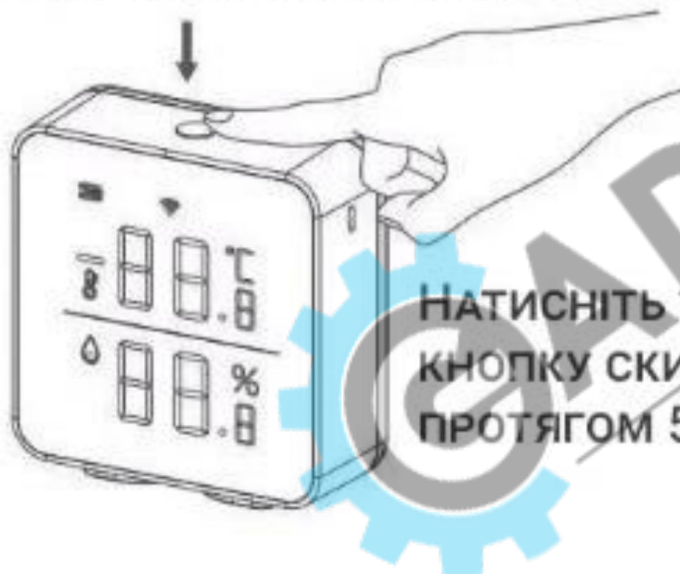
ОПУСТИТЬ ЗАДНЮ КРИШКУ
ВНИЗ, ЩОБ ВІДКРИТИ
БАТАРЕЙНИЙ ВІДСІК



Для роботи пристрою
потрібно встановити
3 батарейки типу АА

2. ВВІМКНЕННЯ ТЕРМОГІГРОМЕТРА.

Після успішного ввімкнення, індикатор повинен мигати, це означатиме, що пристрій готовий до підключення



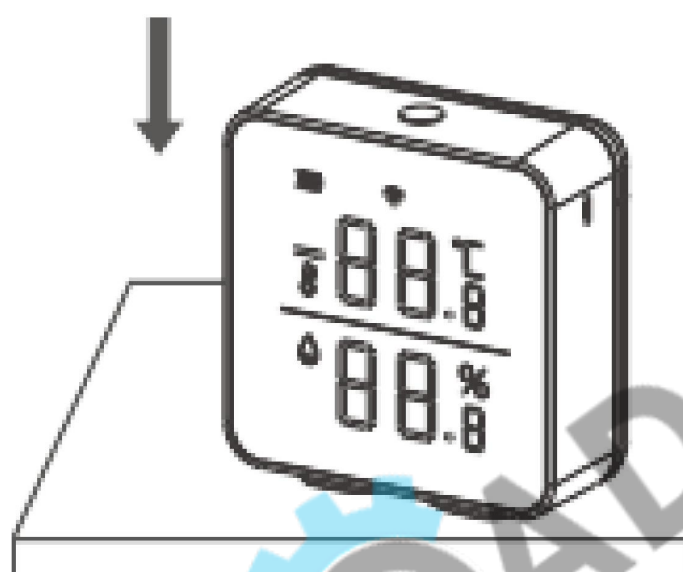
НАТИСНІТЬ ТА УТРИМУЙТЕ
КНОПКУ СКИДАННЯ (RESET)
ПРОТЯГОМ 5 СЕКУНД.

Методи встановлення

Підвішування на гвинті



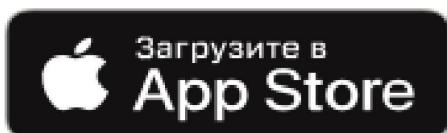
Встановлення на столі



Реєстрація та робота з додатком «TuYaSmart»

1. Встановіть додаток TuYaSmart.

Відскануйте QR-код на смартфоні, або самостійно скачайте програму з Google Play чи App Store.



2. Реєстрація

1. Якщо у Вас ще немає облікового запису в цьому додатку, виберіть пункт «Реєстрація» та, використовуючи номер Вашого телефону або електронну пошту, дотримуйтесь подальших інструкцій для завершення реєстрації.

2. Під час реєстрації, залежно від обраного способу, Ви отримаєте секретний код на пошту або у вигляді СМС повідомлення відповідно. Вам необхідно буде ввести його в програмі, потім придумати пароль від облікового запису і завершити процедуру реєстрації.

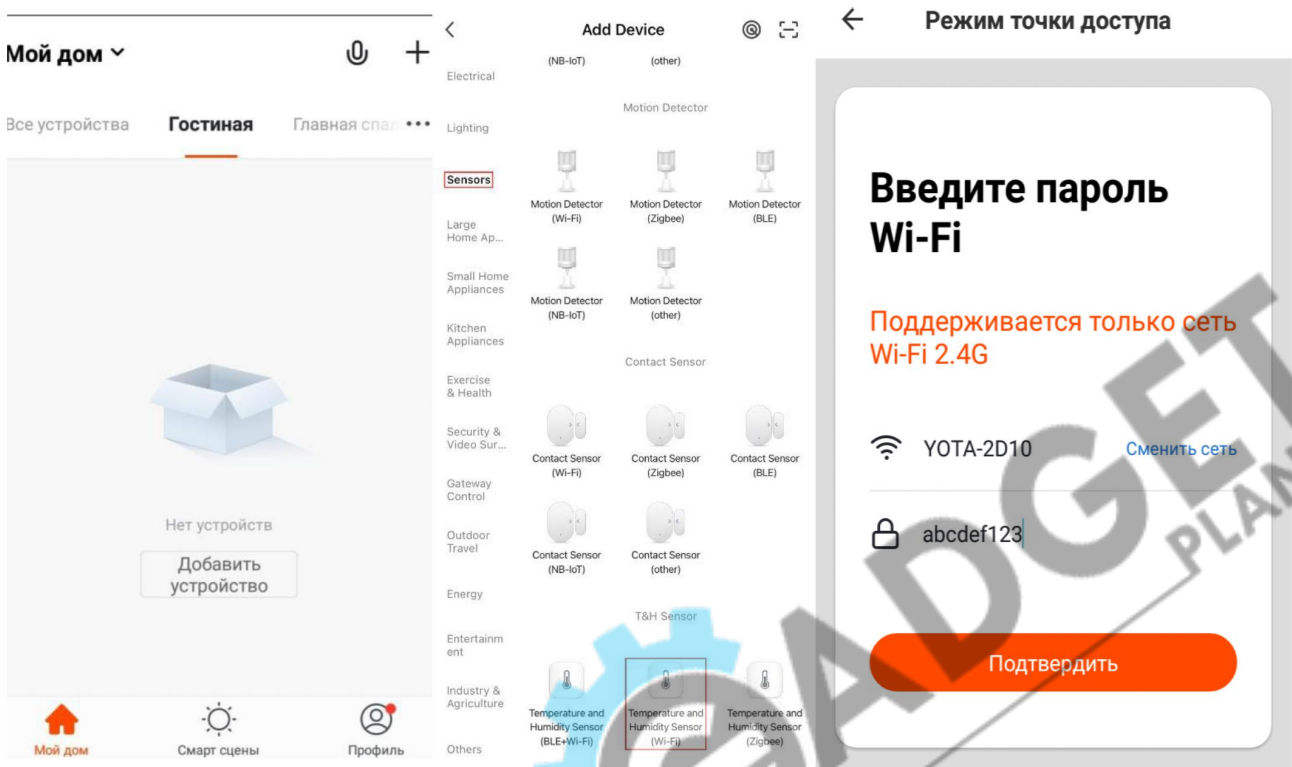


Підключення пристрою

Встановіть джерело живлення та переконайтеся, що пристрій знаходиться в режимі підключення (індикатор повинен часто блимати).

Натисніть «+» в правому верхньому куті екрану. Після цього у списку розділів виберіть пункт «Безпека та пристрої», потім Датчик температури та вологості (WiFi). Після цього потрібно ввести дані локальної WiFi мережі (додаток працює лише з мережами 2,4 ГГц). Підтвердіть у відповідному меню, що пристрій знаходиться в режимі підключення. Після цього девайс повинен з'єднатись з додатком та надати доступ керування.

Якщо автоматичне підключення не спрацювало, варто спробувати підключитись через AP режим (точка доступу).



AP режим підключення

Натисніть і утримуйте кнопку скидання налаштувань на пристрої протягом 6 секунд, щоб увійти в режим AP. Підключіться до домашньої WiFi мережі. Переконайтеся, що пристрій введено в режим AP (індикатор повинен повільно моргати).

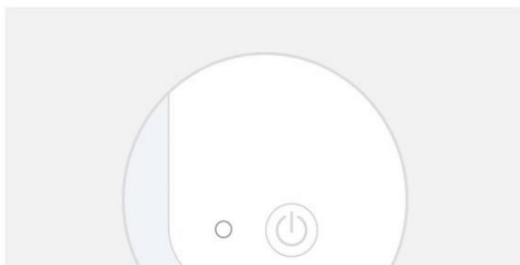
Далі, зайдіть у програму та починайте додавання пристрою. Після того, як вкажете та підтвердите логін та пароль WiFi мережі, у верхньому правому куті виберіть «AP режим». Додаток запропонує Вам підключитися до точки доступу пристрою та продовжить його додавання. Після успішного додавання смартфон переключиться на домашню WiFi мережу або мобільний інтернет.

← Режим точки доступа

← Режим точки доступа

Добавить устройство

Питание, Мигает Индикатор
Подтверждения



Просмотр справки

В подтверждение свет медленно мигает

Подключите телефон к точке доступа Wi-Fi устройства

1. Подключите телефон напрямую к Wi-Fi устройства, показанному ниже



Соединиться

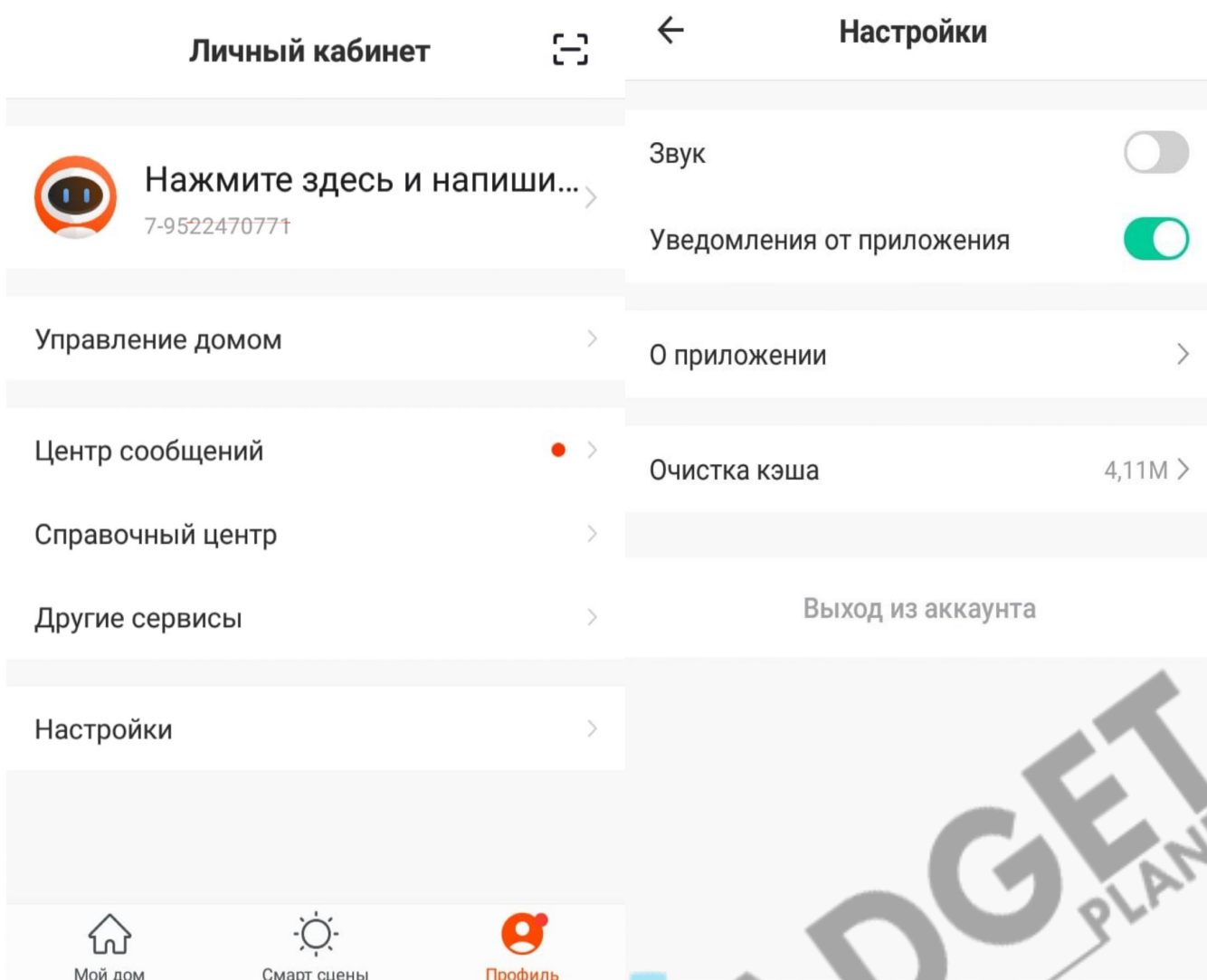
Після успішного підключення пристрою, натисніть в головному меню на іконку термогігрометра, після чого ви увійдете в інтерфейс, на якому зможете переглянути стан датчика, історію спрацювань, налаштовувати сповіщення, сценарії та режими роботи.



Налаштування доступу та Push-сповіщень

Надання спільного доступу: Ви можете дати доступ іншим користувачам до Ваших пристроїв. Зайдіть у меню програми та виберіть пункт «Дім», «Додати користувача» та оберіть зручний для Вас спосіб надання доступу.

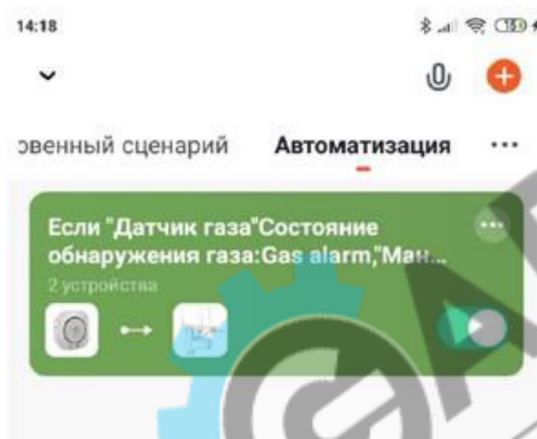
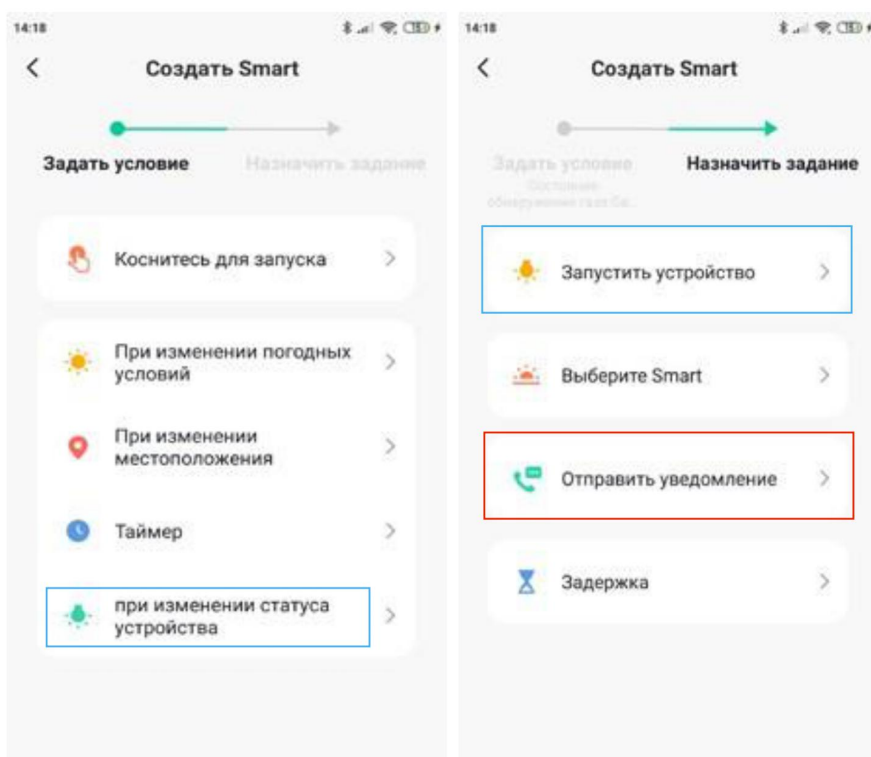
Push-сповіщення: зайдіть у налаштування, виберіть пункт «Сповіщення» та вкажіть всі необхідні параметри.



Налаштування спільних сценаріїв

Датчик можна з'єднати з іншими розумними пристроями TuYa, для спільної роботи.

Для цього зайдіть в пункт «Сценарії», натисніть кнопку «Створити сценарій». Оберіть режим «При зміні статусу пристрою» та назначте відповідну дію. Наприклад, при зменшенні вологості повітря до певного значення, можна автоматично увімкнути розумний зволожувач.



ИНСТРУКЦИЯ

Умный WiFi термогигрометр

USmart THD-01w



Интернет-магазин GADGETPLANET.COM.UA

Тел. (068) 4000 659

Основные характеристики

Детекция: температура воздуха, влажность

Питание: Батарейки АА, 3 шт.

WiFi протокол: 802.11 b/n/g 2.4ГГц

Мобильное приложение: TuYa Smart

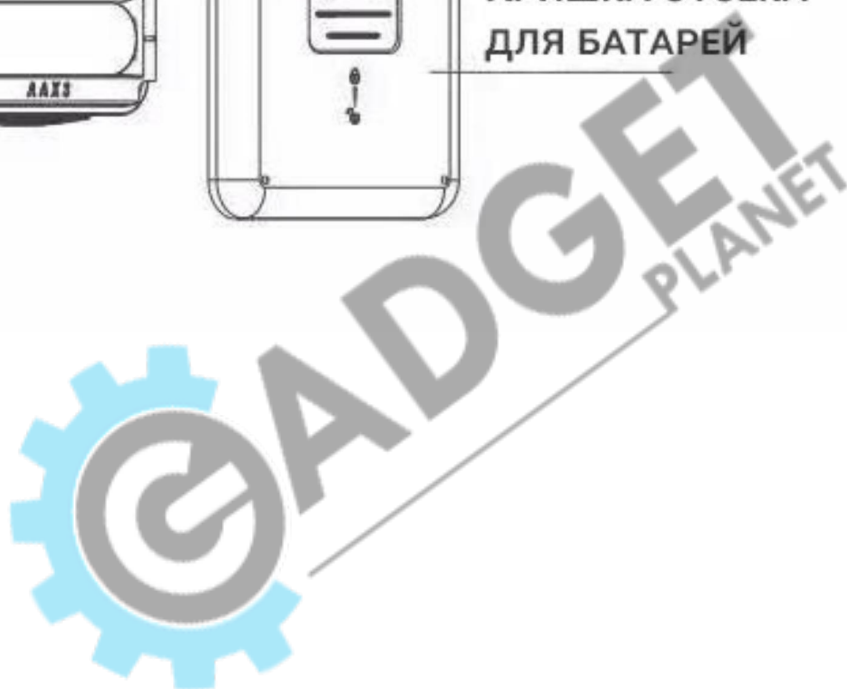
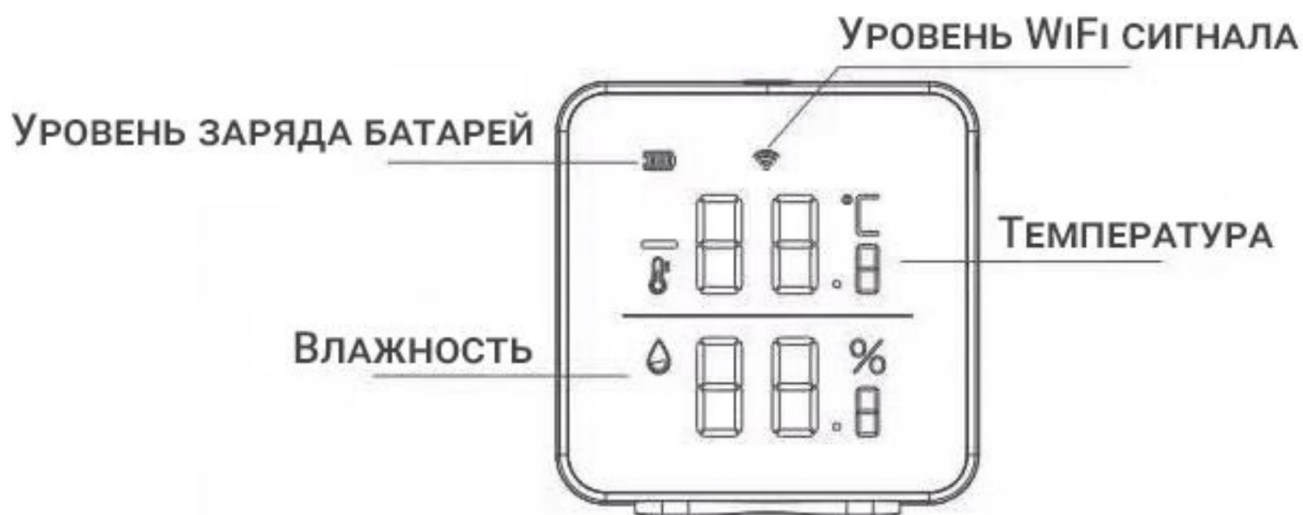
Тип монтажа: настольный, подвешивание

Рабочая температура: от -10°C до +55°C

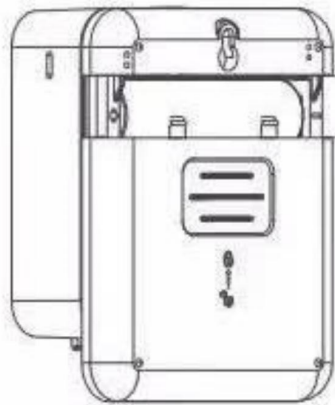
Рабочая влажность: 0% - 100% RH



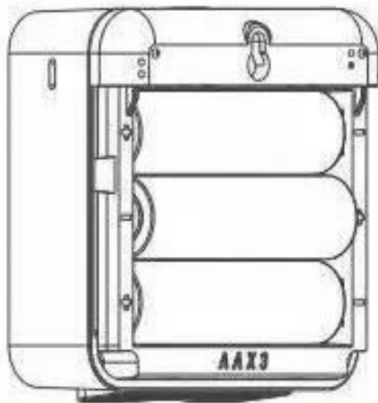
Конструкция устройства



1. УСТАНОВКА ЭЛЕМЕНТОВ ПИТАНИЯ.



ОПУСТИТЕ ЗАДНЮЮ КРЫШКУ
ВНИЗ, ЧТОБЫ ОТКРЫТЬ
БАТАРЕЙНЫЙ ОТСЕК



Для РАБОТЫ УСТРОЙСТВА
НУЖНО УСТАНОВИТЬ
3 БАТАРЕЙКИ ТИПА AA

2. ВКЛЮЧЕНИЕ ТЕРМОГИГРОМЕТРА.

После успешного выключения индикатор должен мигать, это означает, что устройство готово к подключению



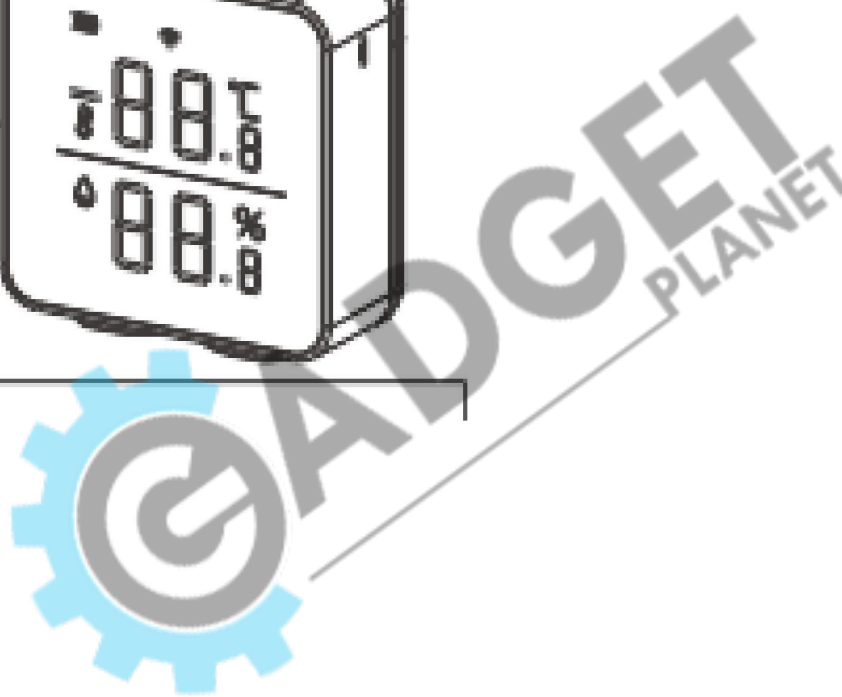
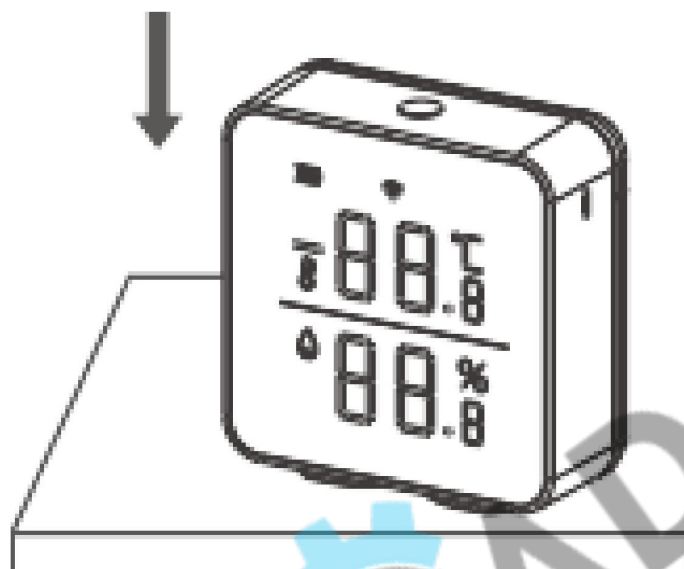
НАЖМИТЕ И УДЕРЖИВАЙТЕ
КНОПКУ СБРОСА (RESET)
В ТЕЧЕНИЕ 5 СЕКУНД.

Методы установки

Подвешивание на винте



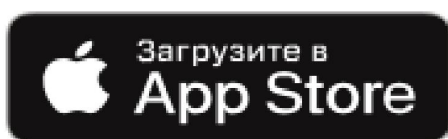
Установка на столе



Регистрация и работа с приложением «TuYaSmart»

1. Установите приложение TuYaSmart.

Отсканируйте QR-код на смартфоне или самостоятельно скачайте приложение из Google Play или App Store.



2. Регистрация

1. Если у вас нет учетной записи в этом приложении, выберите пункт «Регистрация» и, используя номер телефона или электронную почту, следуйте инструкциям для завершения регистрации.

2. При регистрации, в зависимости от выбранного способа, Вы получите секретный код на почту или в виде SMS сообщения соответственно. Вам необходимо будет ввести его в программе, затем придумать пароль от аккаунта и завершить процедуру регистрации.

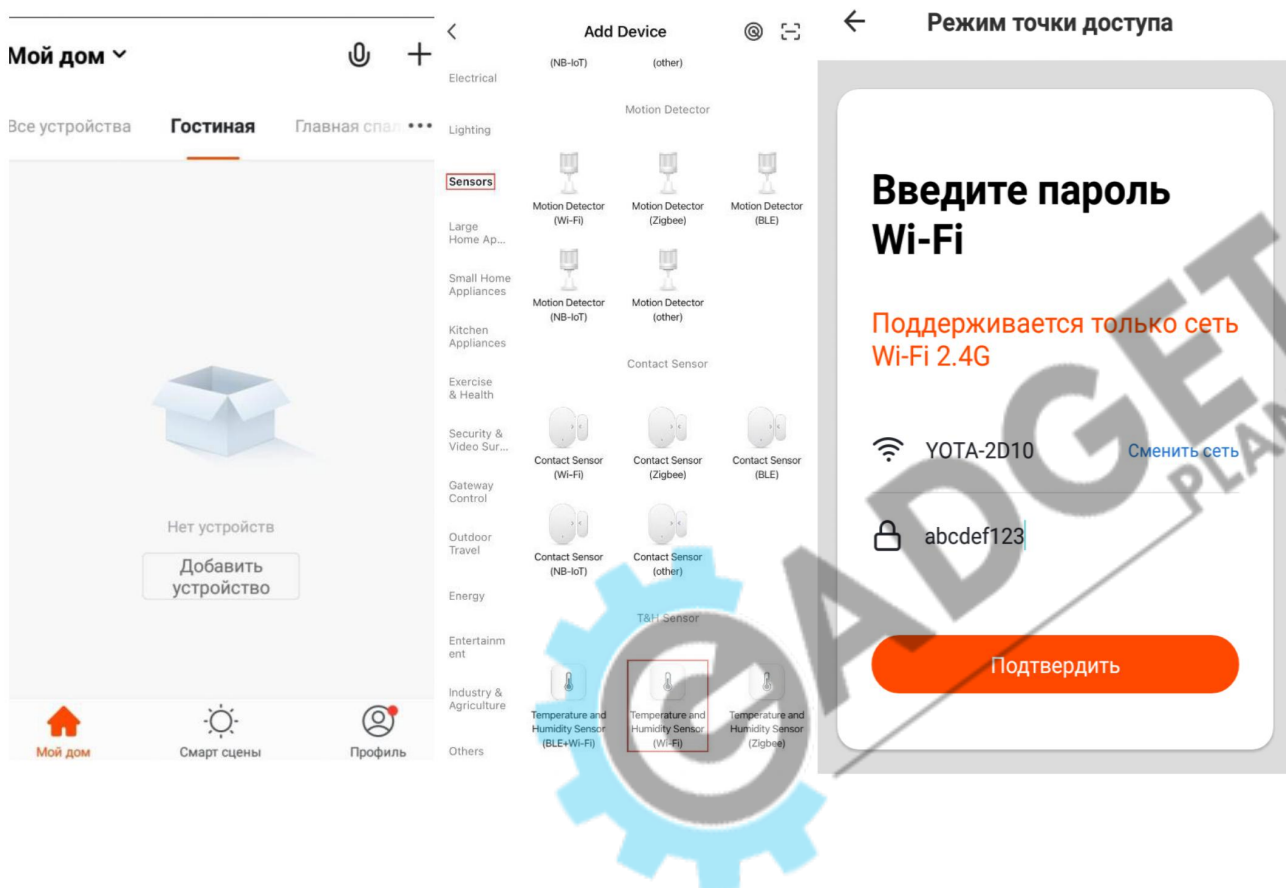


Подключение устройства

Установите источник питания и убедитесь, что устройство находится в режиме подключения (индикатор должен часто мигать).

Щелкните «+» в правом верхнем углу экрана. Затем в списке разделов выберите пункт «Безопасность и устройства», затем Датчик температуры и влажности (WiFi). После этого необходимо ввести данные локальной WiFi сети (приложение работает только с сетями 2,4 ГГц). Подтвердите в соответствующем меню, что устройство находится в режиме подключения. После этого девайс должен подключиться к приложению и предоставить доступ управления.

Если автоматическое подключение не сработало, следует попытаться подключиться через AP режим (точка доступа).



AP режим подключения

Нажмите и удерживайте кнопку сброса настроек на устройстве в течение 6 секунд, чтобы войти в режим AP. Подключитесь к домашней сети WiFi. Убедитесь, что устройство введено в режим AP (индикатор должен медленно моргать).

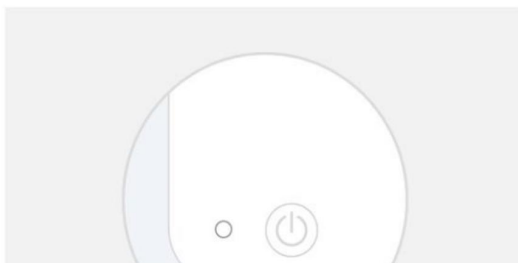
Далее, зайдите в приложение и начинайте добавление устройства. После того, как укажете и подтвердите логин и пароль WiFi сети, в верхнем правом углу выберите «AP режим». Приложение предложит Вам подключиться к точке доступа устройства и продолжит его добавление. После успешного добавления смартфон переключится на домашнюю WiFi сеть или мобильный интернет.

← Режим точки доступа

← Режим точки доступа

Добавить устройство

Питание, Мигает Индикатор
Подтверждения



Просмотр справки

В подтверждение свет медленно мигает

Подключите телефон к точке доступа Wi-Fi устройства

1. Подключите телефон напрямую к Wi-Fi устройства, показанному ниже



Соединиться

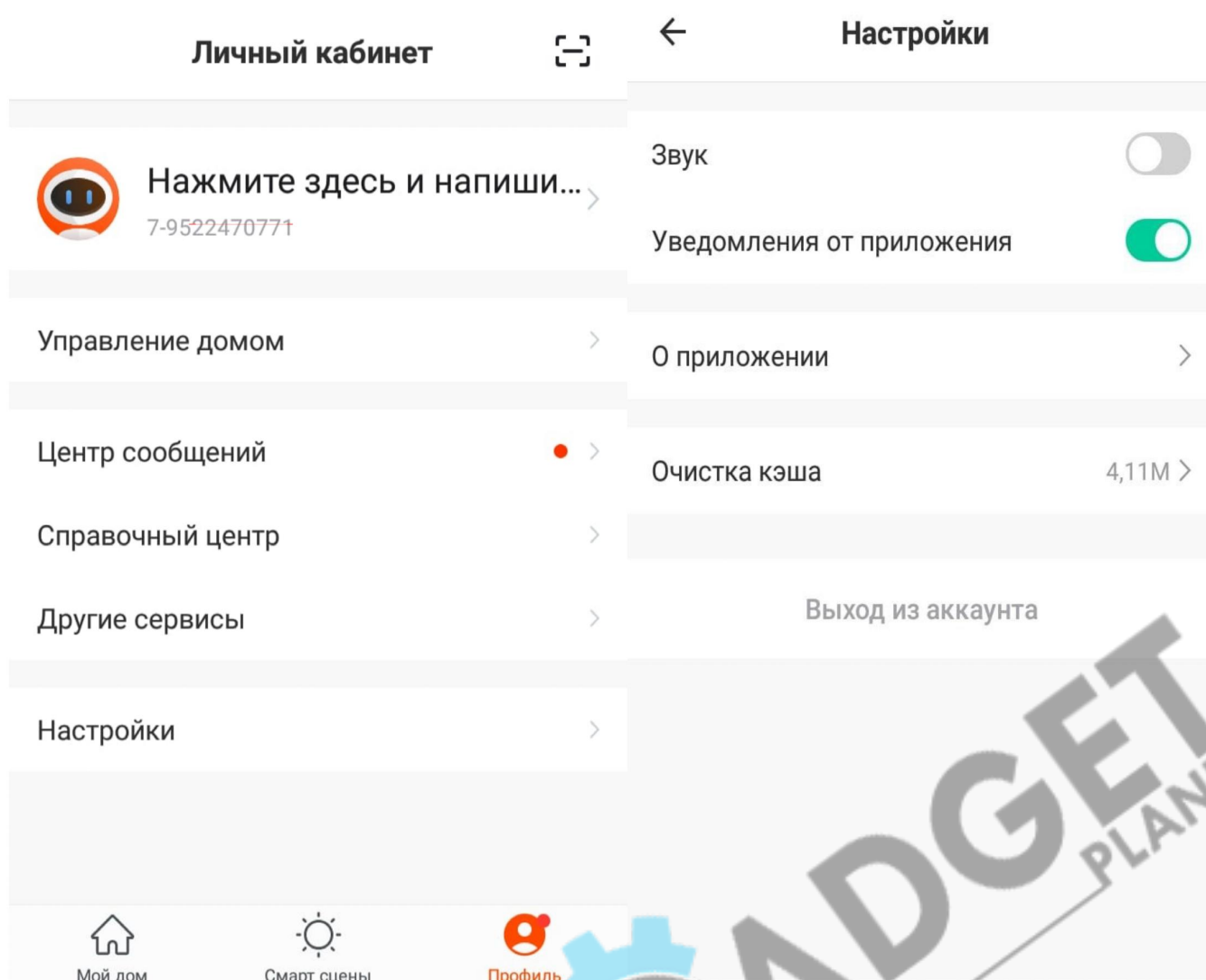
После успешного подключения устройства нажмите в главном меню на иконку термогигрометра, после чего вы войдете в интерфейс, на котором сможете просмотреть состояние датчика, историю срабатываний, настраивать уведомления, сценарии и режимы работы.



Настройка доступа и Push-уведомлений

Предоставление общего доступа: Вы можете дать доступ другим пользователям к Вашим устройствам. Зайдите в меню программы и выберите «Дом», «Добавить пользователя» и выберите удобный для Вас способ предоставления доступа.

Push-уведомление: зайдите в настройки, выберите «Уведомления» и укажите все необходимые параметры.



Настройка общих сценариев

Датчик можно соединять с другими умными устройствами Tuya для совместной работы.

Для этого зайдите в пункт «Сценарии», нажмите кнопку «Создать сценарий». Выберите режим «При изменении статуса устройства» и назначьте соответствующее действие. Например, при уменьшении влажности воздуха до определенного значения можно автоматически включить умный увлажнитель.

