

ІНСТРУКЦІЯ

WiFi датчик природного газу USmart NGD-02w



Інтернет-магазин GADGETPLANET.COM.UA

Тел. (068) 4000 659

Технічні характеристики

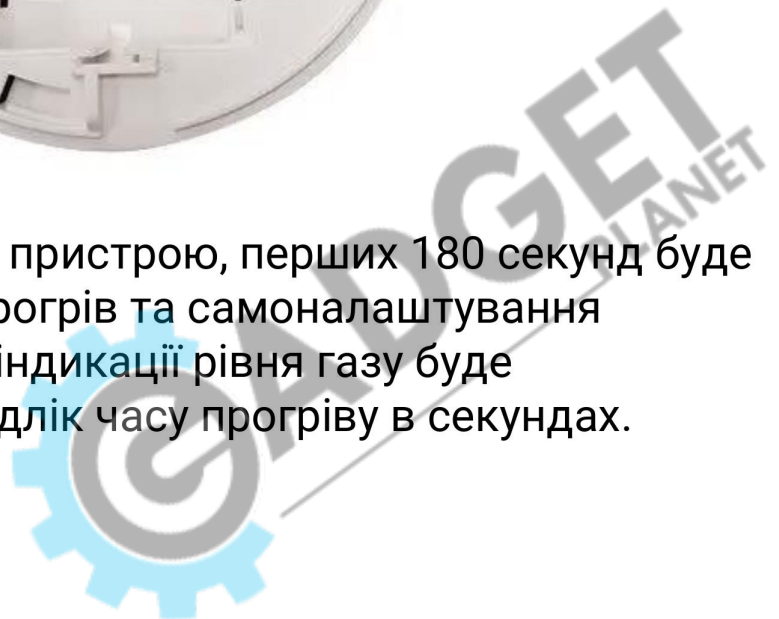
- Вхідна напруга: 5V
- Інтерфейс живлення: microUSB
- Споживання в робочому режимі: $\leq 150\text{mA}$
- Час відклику: ≤ 30 секунд
- Термін придатності чутливих сенсорів: 3 роки
- Гучність звукового сигналу: 85 дБ
- Тип установки: настінний монтаж
- Чутливість: 8% (від загального обсягу повітря)
- Повітряний тиск: 86 ~ 106 Кра
- Робоча температура: 0°C до +55°C
- Робоча вологість: 80%
- Розмір виробу (Д×В): 10×3,4 см



Зовнішня конструкція



Примітка: після увімкнення пристрою, перших 180 секунд буде проходити автоматичний прогрів та самоналаштування датчика і на екрані замість індикації рівня газу буде відображатись зворотній відлік часу прогріву в секундах.



Реєстрація та робота з додатком

«TuYaSmart»

1. Встановіть додаток TuYaSmart.

Відскануйте QR-код на смартфоні, або самостійно скачайте програму з Google Play чи App Store.



2. Реєстрація

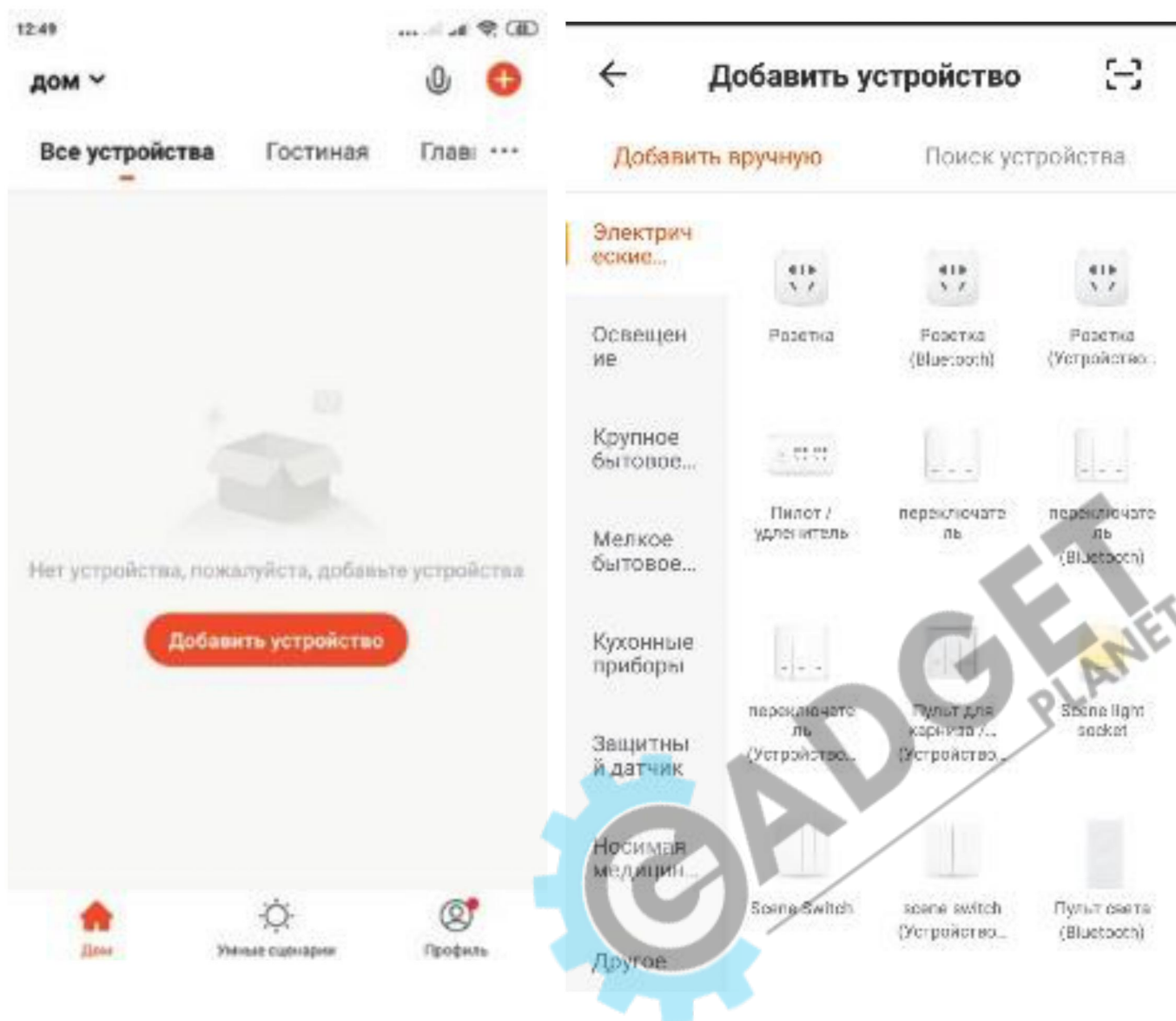
1. Якщо у Вас ще немає облікового запису в цьому додатку, виберіть пункт «Реєстрація» та, використовуючи номер Вашого телефону або електронну пошту, дотримуйтесь подальших інструкцій для завершення реєстрації.

2. Під час реєстрації, залежно від обраного способу, Ви отримаєте секретний код на пошту або у вигляді СМС повідомлення відповідно. Вам необхідно буде ввести його в програмі, потім придумати пароль від облікового запису і завершити процедуру реєстрації.

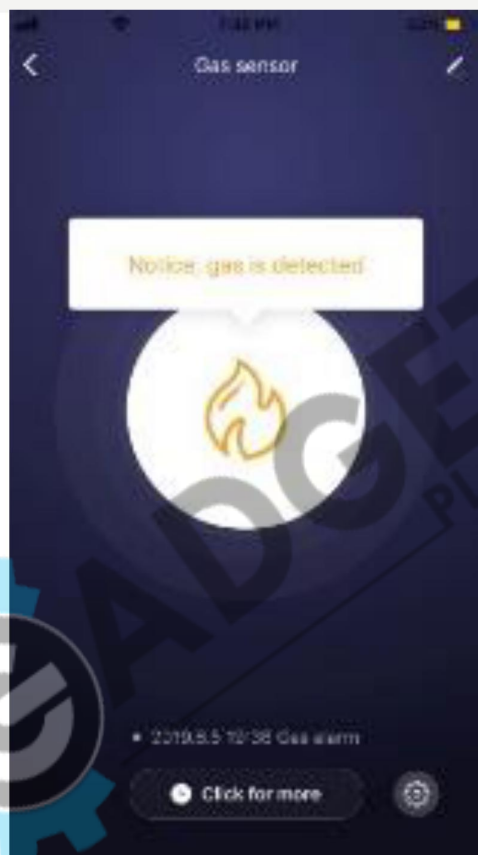
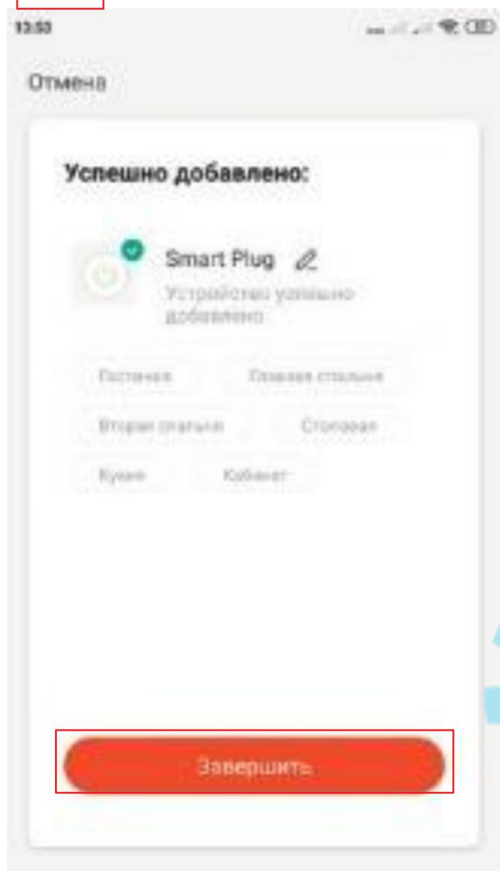


Додавання пристрою

Після реєстрації натисніть кнопку «+» у верхньому правому куті, щоб додати пристрій. Перейдіть на вкладку «Інше» та знайдіть там "Інше (WiFi)". Подайте живлення 220В на пристрій. Зачекайте 180 секунд, поки детектор проведе самоперевірку та буде готовий до роботи. Коли перевірка закінчиться, натисніть та утримуйте кнопку «Тест» протягом 3 секунд, поки не прозвучить звуковий сигнал та не почне миготіти світловий індикатор. Коли індикація в нормі дотримуйтесь покрокових інструкцій додатку.



Виберіть потрібну мережу, введіть пароль та натисніть «Далі». Якщо синхронізація пройшла успішно, то детектор відтворить один довгий звуковий сигнал, а якщо неуспішно – 3 коротких. Потім назвіть його та налаштуйте його роботу та можливі сценарії, виходячи з Ваших потреб.



Відключення від WiFi мережі

Для того, щоб скинути прив'язку детектора до мережі та додатку, потрібно спочатку відключити його від живлення. Після цього знов подати живлення на пристрій та в процесі прогріву та підготовки детектора (перших 180 секунд після увімкнення), потрібно 5 разів швидко натиснути кнопку «Тест». Повинен прозвучати довгий звуковий сигнал, а на екрані відобразитись надпис «rES». Після цього з'єднання з WiFi мережею та смартфоном припиниться і для подальшої роботи потрібно буде повторно підключити детектор в мобільному додатку.

Режим тестування та вимкнення сигналу

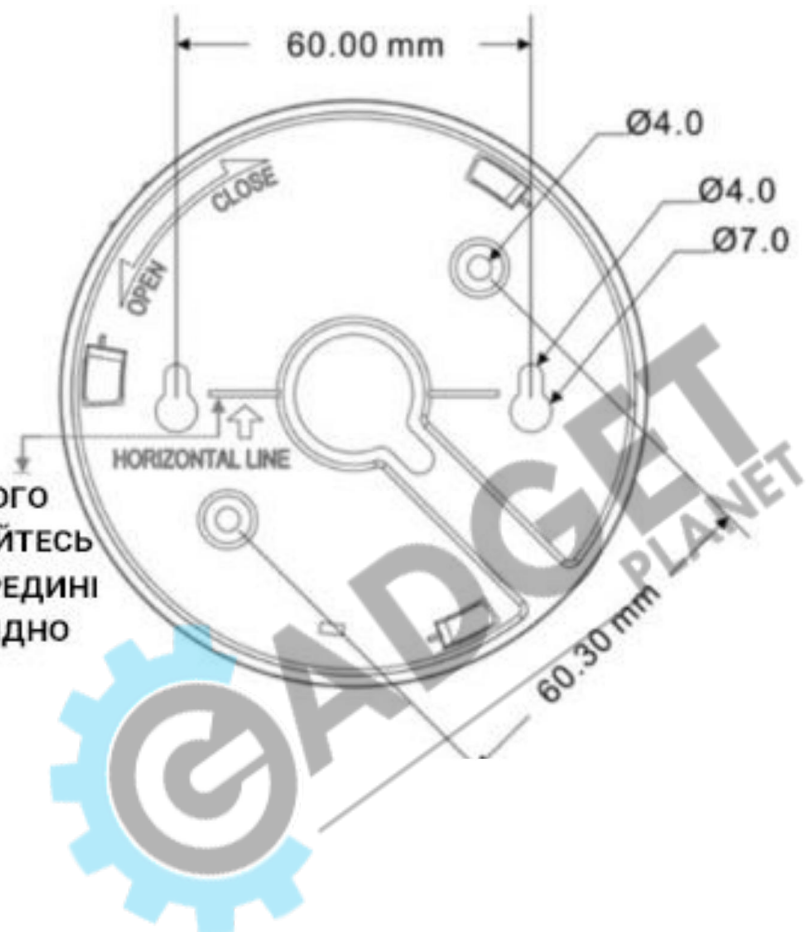
Вимкнення сигналу сповіщення: в режимі спрацювання датчика, коли він видає звуковий сигнал, щоб відключити його, потрібно натиснути кнопку «Тест» на самому детекторі, або в додатку на смартфоні натиснути кнопку «Mute».

Режим тестування: в звичайному робочому режимі натисніть кнопку «Тест» на датчику. Прозвучить короткий звуковий сигнал та на екрані відобразиться інформація про рівень газу на даний момент, а на смартфон в додаток буде відправлене сповіщення з усією інформацією.



Спосіб встановлення

1. Даний датчик призначений для настінного встановлення. Будь ласка, розмістіть його над місцем можливого витоку газу, щоб він міг вчасно проінформувати Вас про це.
2. Датчик не рекомендується встановлювати надто близько до джерел газу (плита, духовка, котел та інші), щоб уникнути хибних спрацювань при звичайному використанні газового обладнання. Рекомендована висота – 2 метри над джерелом газу.
3. Робочий рівень вологості пристрою – 80%, тому не рекомендується його використовувати в ванній та інших приміщеннях в високою вологістю.
4. Датчик критично несумісний з випарами фарби та спирту. Тому, якщо вони присутні в приміщенні, варто прибрати звідти пристрій, або ізолювати гази, щоб уникнути поломки вбудованих сенсорів.



Для забезпечення коректного огляду LCD дисплею, орієнтуйтеся на горизонтальну лінію посередині та встановіть датчик відповідно

2 варіанти кріплення



Фіксація на гвинтах.

Просвердліть отвори в стіні. Вставте в них дюбелі з комплекту. Після цього зніміть задню кришку з детектора та просуньте в отвори на ній гвинти. Закрутіть їх у дюбелі та надійно зафіксуйте кришку на них. Приставте основну частину детектора до кришки відповідно до отворів фіксації і перевірьте за часовою стрілкою.



Фіксація на двосторонній липкій стрічці.

Зніміть захисну плівку з однієї сторони липкої стрічки та прикріпіть її до задньої кришки детектора. Зніміть захисну плівку з іншого боку та зафіксуйте кришку липкою стороною на стіні. Приставте основну частину детектора до кришки відповідно до отворів фіксації і перевірьте за часовою стрілкою.

