

ІНСТРУКЦІЯ

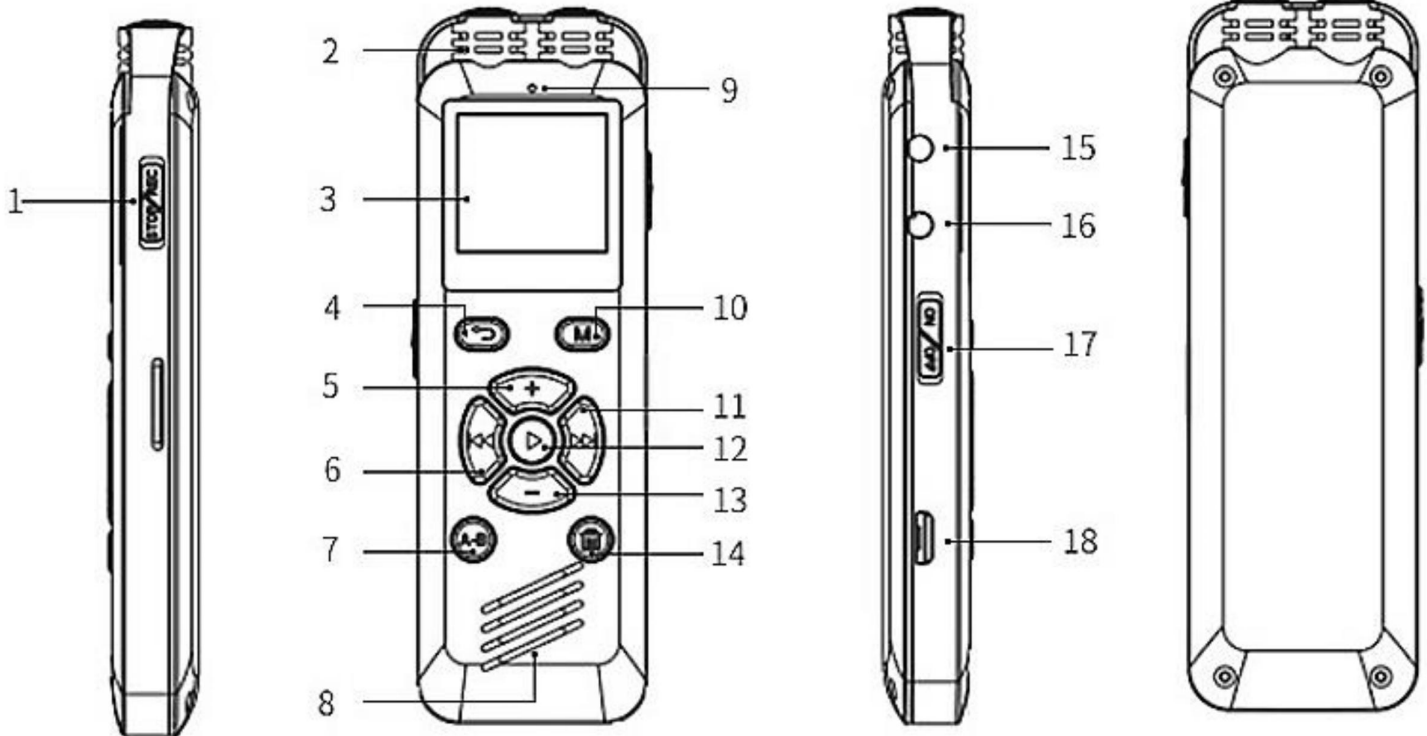
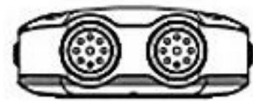
Професійний цифровий диктофон Savetek GS-R69



Інтернет-магазин GADGETPLANET.COM.UA

Тел. (068) 4000 659

Конструкція

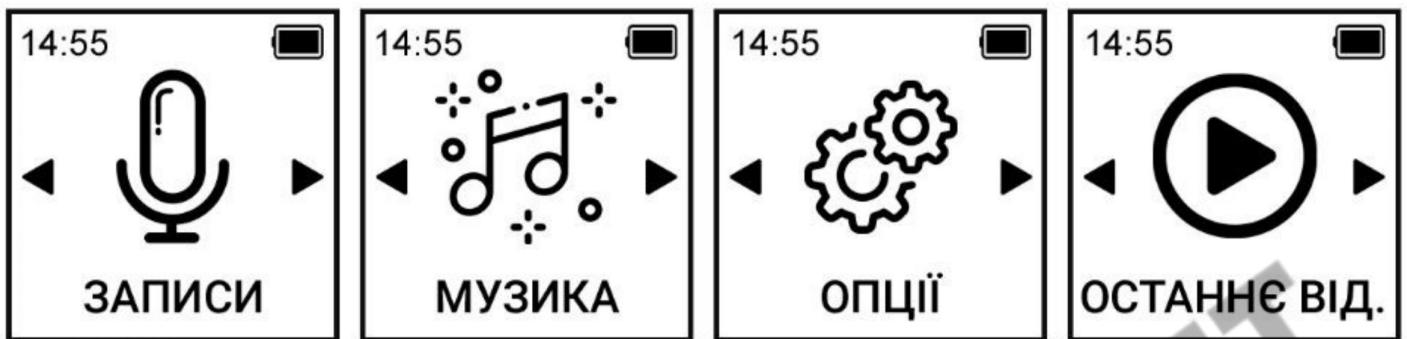


- 1-Запис / Зберегти
- 2-Сtereo мікрофон
- 3-LCD дисплей
- 4-Повернутись назад
- 5-Збільшити гучність / Вгору
- 6-Попередній трек / Перемотування назад
- 7-А-В повторення
- 8-Динамік
- 9-Індикатор запису
- 10- Меню / опції
- 11- Наступний трек / Перемотування вперед
- 12- Відтворення / Пауза
- 13- Зменшити гучність / Вниз
- 14- Видалити
- 15- Роз'єм для навушників
- 16- Роз'єм для зовнішнього мікрофона
- 17- Увімкнути / Вимкнути
- 18- Зарядний роз'єм

Функціональні клавіші

- 1) **⏪** **Відтворення / Запис:** центральна кнопка відповідає за відтворення та паузу, а також використовується для підтвердження вибору в меню.
- 2) **Ⓜ** **Кнопка «М»:** відповідає за перехід до налаштувань, опцій та меню.
- 3) **⏮**: для вибору попереднього треку коротко натисніть на клавішу, а для перемотування назад натисніть та утримуйте її протягом декількох секунд.
- 4) **⏭**: для вибору наступного треку коротко натисніть на клавішу, а для перемотування вперед натисніть та утримуйте її протягом декількох секунд.
- 5) **+**: під час відтворення кнопка відповідає за збільшення гучності, а в меню нею можна переміщуватись вгору по налаштуваннях.
- 6) **-**: під час відтворення кнопка відповідає за зменшення гучності, а в меню нею можна переміщуватись вниз по налаштуваннях.

Інтерфейс головного меню



Вмикання / Вимикання

- 1) Для вмикання чи вимикання диктофону скористайтесь відповідним перемикачем на боковій грані. Верхнє положення «**ON**» – увімкнено, нижнє «**OFF**» – вимкнено.
- 2) Якщо диктофон буде бездіяльним протягом 3 хвилин, тобто не буде здійснюватися жодних дій з ним, то він автоматично перейде в режим сну. Щоб вийти з нього потрібно натиснути ту

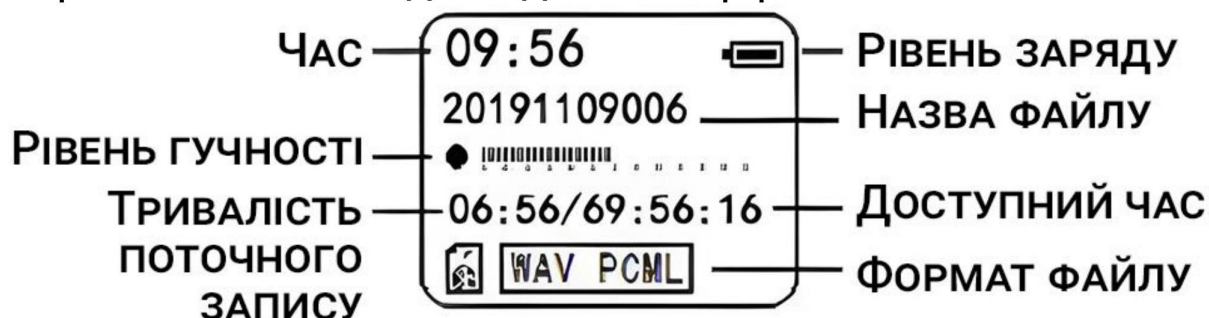
утримувати кнопку відтворення ⏪ протягом 5 секунд, після чого він перейде в робочий стан.

- 3) Якщо на пристрої встановлено пароль, то після увімкнення щоразу прийдеться його вказувати. Для цього використовуйте кнопки «+» та «-», щоб перемикає числа, та кнопки ⏩ / ⏪, щоб переходити до наступного числа в паролі.

Примітка: не вимикайте диктофон під час запису чи під час виконання дій, оскільки це може призвести до втрати записаного файлу чи скидання встановлених налаштувань пристрою.

Запис / Збереження / Відтворення

- 1) Для початку запису переведіть відповідний перемикач в положення «REC». Запис автоматично розпочнеться і на екрані з'явиться відповідний інтерфейс.



- 2) Щоб поставити запис на паузу, але не вимикати його, натисніть коротко кнопку відтворення ⏪. Індикатор після цього перейде від постійного світіння до миготіння. Щоб продовжити запис повторно натисніть кнопку ⏪.
- 3) Для того, щоб зберегти файл, переведіть перемикач з положення «REC» в «SAVE».
- 4) Запис через зовнішній мікрофон: вставте мікрофон у відповідний роз'єм, після чого розпочніть запис за допомогою перемикача. Тоді в меню оберіть джерелом звуку зовнішній мікрофон.
- 5) Відтворення: для того, щоб відтворити файл, потрібно після його збереження натиснути кнопку відтворення ⏪ і він почне звучати. Щоб перемкнутись на наступний чи попередній трек скористайтесь кнопками ⏪ та ⏩.
- 6) Повторення: під час відтворення натисніть кнопку «A-B», після чого в лівому верхньому куті екрану почне миготіти іконка букви «A». Натисніть повторно «A-B», щоб підтвердити вибір

початкової позиції для циклічного відтворення. Тепер на екрані буде миготіти буква «В» і потрібно знову натиснути кнопку «А-В», в тому місці запису, де потрібно закінчити циклічне відтворення. Після цього відтворення буде повторюватись лише у визначених вами рамках від «А» до «В». За замовчуванням повторення здійснюватиметься 5 разів, після чого відтворення відбуватиметься у звичайному режимі, але даний пункт можна налаштувати в параметрах за потреби.

Меню «Записи»

В головному меню оберіть «Записи». Далі будуть доступні 2 пункти:

1)Бібліотека записів: місце зберігання всіх записів, де Ви зможете керувати ними, прослуховувати їх та видаляти.

2)Налаштування записів:

a. Формат запису: на вибір є доступно MP3 та WAV. Додатково можна обрати якість у кожному форматі, для MP3: 32 kbps, 64 kbps, 128 kbps; для WAV: 512 kbps, 1024 kbps, 1536 kbps. За замовчуванням - WAV 512 kbps.

b. Активація при наявності звуку: AVR режим забезпечує автоматичну активацію, якщо диктофон зафіксує звук достатньої гучності. Коли звук припиниться, то запис автоматично перейде в паузу, а коли знову з'явиться – самостійно вийде з неї і продовжиться. Функція дозволяє зекономити пам'ять, але її не рекомендовано використовувати при важливих записах, оскільки частини розмови можуть не записатись через низьку гучність.

c. Шумопоглинання: на вибір доступно 7 рівнів чутливості шумопоглинання, чим вищий рівень, тим більше шумів буде прибиратись з запису.

d. Сегментація запису: можна обрати тривалість сегментів записів: 30 хв, 60 хв, 120 хв, або зовсім вимкнути. При активній сегментації після того, як пройшов вказаний період часу, файл автоматично збережеться, а надалі почнеться новий. Таким чином довгий запис може бути розбитий (сегментований) на кілька окремих файлів. Якщо сегментація вимкнена, то файл розділятиметься лише в тому випадку, якщо його обсяг досягне 2 Гб.

- e. Моніторинг запису: перед активацією даного пункту потрібно встановити навушники у відповідний роз'єм на диктофоні. Увімкнувши функцію моніторингу можна прямо під час запису в реальному прослуховувати звук, який буде збережено, через навушники.
- f. Індикація запису: якщо її активувати, то безпосередньо під час запису буде увімкнено індикатор на пристрої, а якщо вимкнути, то при записуванні не будуть помітні жодні знаки того, що зараз здійснюється запис.
- g. Запис за розкладом: дана функція дозволить записувати матеріал автоматично в чітко зазначений час. Для цього вкажіть час початку та час закінчення, та активуйте запис за часом, оскільки за замовчуванням він вимкнений.

Налаштування

На головному меню оберіть пункт «Опції», щоб перейти до списку системних налаштувань. Доступні такі параметри:

- **Мова:** на вибір доступні різні мови інтерфейсу.
- **Час та дата:** встановлення та редагування системних дати і часу. Можна це зробити в диктофоні у меню, користуючись кнопками **◀/▶** та **+/-**. Також можна підключити пристрій до комп'ютера і відкрити в кореневій папці диктофона файл «setudisktime.exe» та синхронізувати дату і час там.
- **Встановити пароль:** за замовчуванням пароль вимкнено. Якщо ви хочете використовувати пароль, то спочатку його увімкнути у відповідному меню. Після цього перейдіть до наступного пункту, де власне і встановіть свою комбінацію для розблокування диктофона. Щоб змінити вже встановлений пароль, спочатку потрібно його вказати. За замовчуванням стандартний пароль «00-00-00». Якщо ви забули пароль і хочете його скинути, то при введенні паролю вкажіть «18-18-18», після чого натисніть і утримуйте протягом 5 секунд кнопку видалення і пароль буде стерто.
- **Вимкнення підсвітки:** дозволяє налаштувати вимкнення підсвітки екрану через певний час бездіяльності. На вибір: Завжди увімкнений, 10 секунд, 20 секунд, або 30 секунд.

- **Яскравість:** яскравість екрану можна налаштувати від 1 до 18, за замовчуванням встановлено 12.
- **Звук кнопок:** можна встановити параметр, щоб при натисканні на будь-яку з кнопок відтворювався характерний звук. Можна встановити 0, 1, або 2, де 0 – це відсутність звуку, 1 – звук середньої гучності, та 2 – гучний звук.
- **Авто вимкнення:** можна включити, або виключити автоматичне вимкнення пристрою. Якщо увімкнути, то також можна налаштувати час після якого пристрій буде вимкнено від 10 до 120 хвилин бездіяльності.
- **Інформація:** відображення загального обсягу пам'яті та доступного місця у сховищі.
- **Заводські налаштування:** повністю скидає всі налаштування до базових.
- **Форматувати:** видалення всіх файлів, які збережено на пристрої. Перед форматуванням збережіть усе важливе, бо після цього все буде втрачено, без можливості відновлення.

Музика

На головному меню оберіть пункт «Музика», щоб перейти до перегляду музичних композицій. Пристрій підтримує відтворення файлів у форматах: MP3, WAV, APE, FLAC. Для завантаження музики на диктофон потрібно підключити пристрій до комп'ютера через кабель. Після цього в кореневій папці диктофона знайти папку «Музика» у яку і потрібно завантажити пісні у підтримуваних форматах. Після цього, від'єднавши диктофон від ПК, на ньому будуть усі завантажені композиції.

Відтворення та режими

В режимі відтворення голосового запису, або відтворення музики, натисніть кнопку «М», щоб перейти у функціональне меню:

Режим відтворення: відповідає за порядок та циклічність відтворення. Доступний вибір з 3 варіантів: «Повторення» – повторне програвання всіх треків спочатку по черзі після відтворення останнього у списку, «Перемішати всі» –

відтворення файлів у випадковому порядку, «Повторення одного» – циклічне повторення лише одного обраного запису.

Відтворення зі змінною швидкістю: налаштування швидкості відтворення файлу від -8 до +8. 0 – звичайна швидкість, -9 ~ -1 – сповільнена швидкість, +1 ~ +9 – прискорена швидкість.

Еквалайзер: дозволить налаштувати звучання запису. Доступні «Рок», «Фанк», «Хіп-хоп», «Класика», «Джаз», «Техно».

Видалення файлів

Видалення: перейдіть в режим відтворення. Там відкрийте файл, який потрібно стерти. Після цього натисніть кнопку Видалення на диктофоні і з'явиться меню з 2 пунктів: «Видалити» та «Видалити все». Оберіть потрібний варіант та підтвердіть його, після чого відповідні файли буде стерто. Перед видаленням обов'язково збережіть усі важливі записи, оскільки видалення безповоротне і відновити стерті дані буде неможливо.

Зарядка та передача даних

- Якщо рівень заряду низький, то пристрій потрібно зарядити, підключивши через USB кабель з комплекту до комп'ютера, або до адаптера живлення. Під час процесу заряджання індикатор мигатиме, а коли зарядку буде завершено, то він перестане мигати. Якщо диктофон не буде використовуватись протягом довгого часу, то заряджайте його мінімум раз у місяць, щоб зберегти ресурс батареї.
- Підключення диктофона для обміну даними відбувається також через USB кабель з комплекту. Його можна підключити до ПК, або навіть до смартфона, якщо наявний перехідник та телефон підтримує функцію OTG. Перед підключенням до смартфона обов'язково переконайтесь, що він підтримує передачу OTG та увімкніть її в налаштуваннях пристрою, якщо вона була вимкнена. Важливо не виймати кабель під час обміну даними, оскільки це може призвести до збоїв та втрати файлів.