

ІНСТРУКЦІЯ

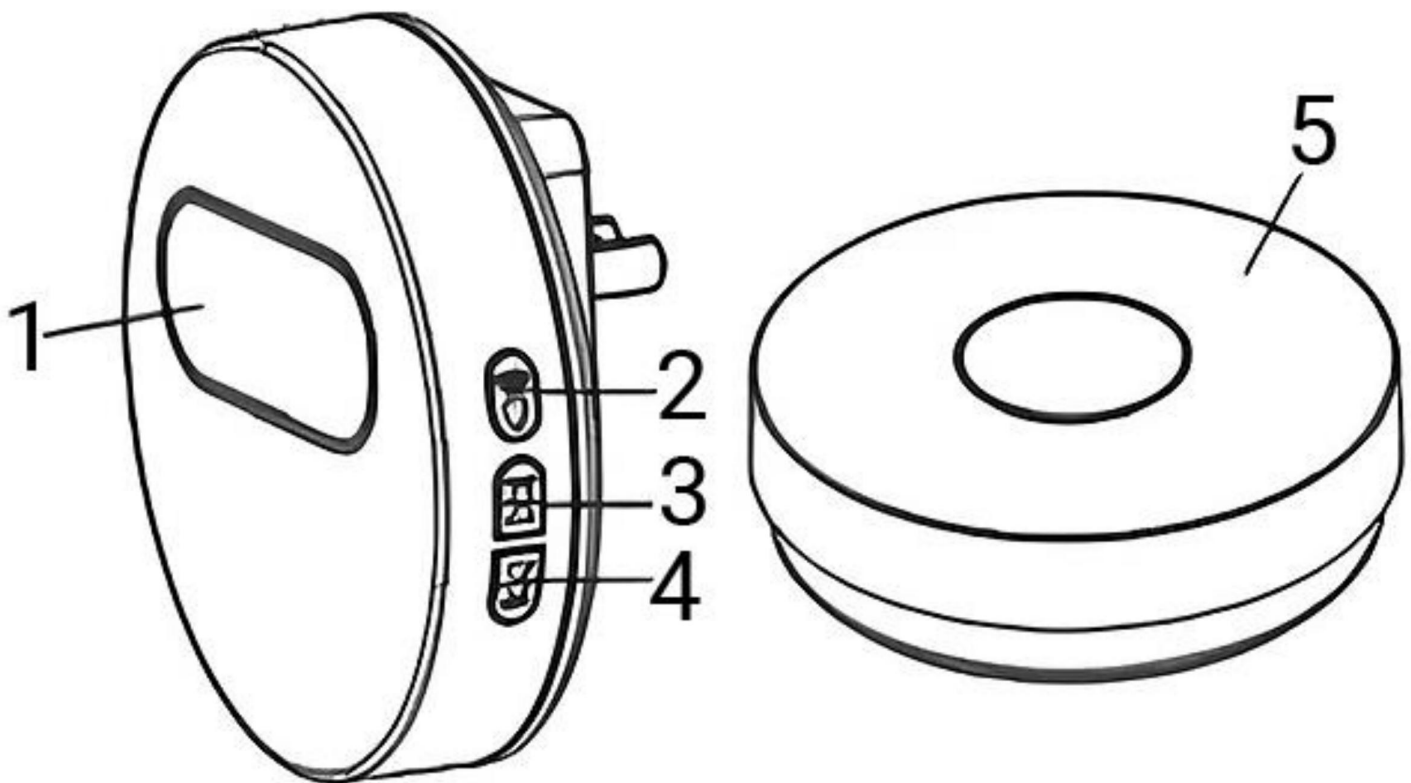
Бездротовий дверний дзвінок Digital Lion WDB-06



Інтернет-магазин GADGETPLANET.COM.UA

Тел. (068) 4000 659

Конструкція



1. LED індикатор.
2. Кнопка вибору гучності.
3. Кнопка вибору наступної мелодії.
4. Кнопка вибору попередньої мелодії.
5. Передавач кнопка виклику.

Характеристики приймача

1. Живлення: від мережі AC 110-240V, 50/60Hz
2. Гучність: 90 дБ
3. Робоча частота: 433MHz
4. Споживання: 0.25W
5. Кількість мелодій: 58
6. Дальність роботи: 150 метрів (при прямій видимості).
7. Робоча температура: -10°C ~ +45°C
8. Розміри приймача: 90 × 90 × 22 мм
9. Вага приймача: 78 г

Характеристики передавача

1. Живлення: автономне (без батарей, від кінетичної енергії натискання)
2. Споживання в режимі роботи: < 10 mW
3. Розміри кнопки: 63 × 63 × 20 мм
4. Вага кнопки: 32 г
5. Робоча температура: -20°C ~ +60°C

З'єднання кнопки і дзвінка + основні дії

1. Додати нову кнопку

Натисніть та утримуйте кнопку гучності протягом 3 секунд, після чого прозвучить сигнал та індикатор почне мигати. Далі потрібно швидко двічі натиснути на трансмітер, який Ви хочете синхронізувати. Якщо після цього прозвучить сигнал, то підключення пройшло успішно. Для підключення декількох кнопок повторіть процедуру для кожної окремо. Доступно підключення до 5 кнопок одночасно.

2. Видалити синхронізацію:

Натисніть та утримуйте кнопку гучності протягом 8 секунд, після чого двічі прозвучить сигнал. Це означає, що приймач видалив усі з'єднання і для роботи потрібно наново підключити кожну з кнопок.

3. Змінити мелодію:

Переміщуйтесь між доступними звуками сигналу натискаючи на кнопки попередньої та наступної мелодії.

4. Змінити гучність:

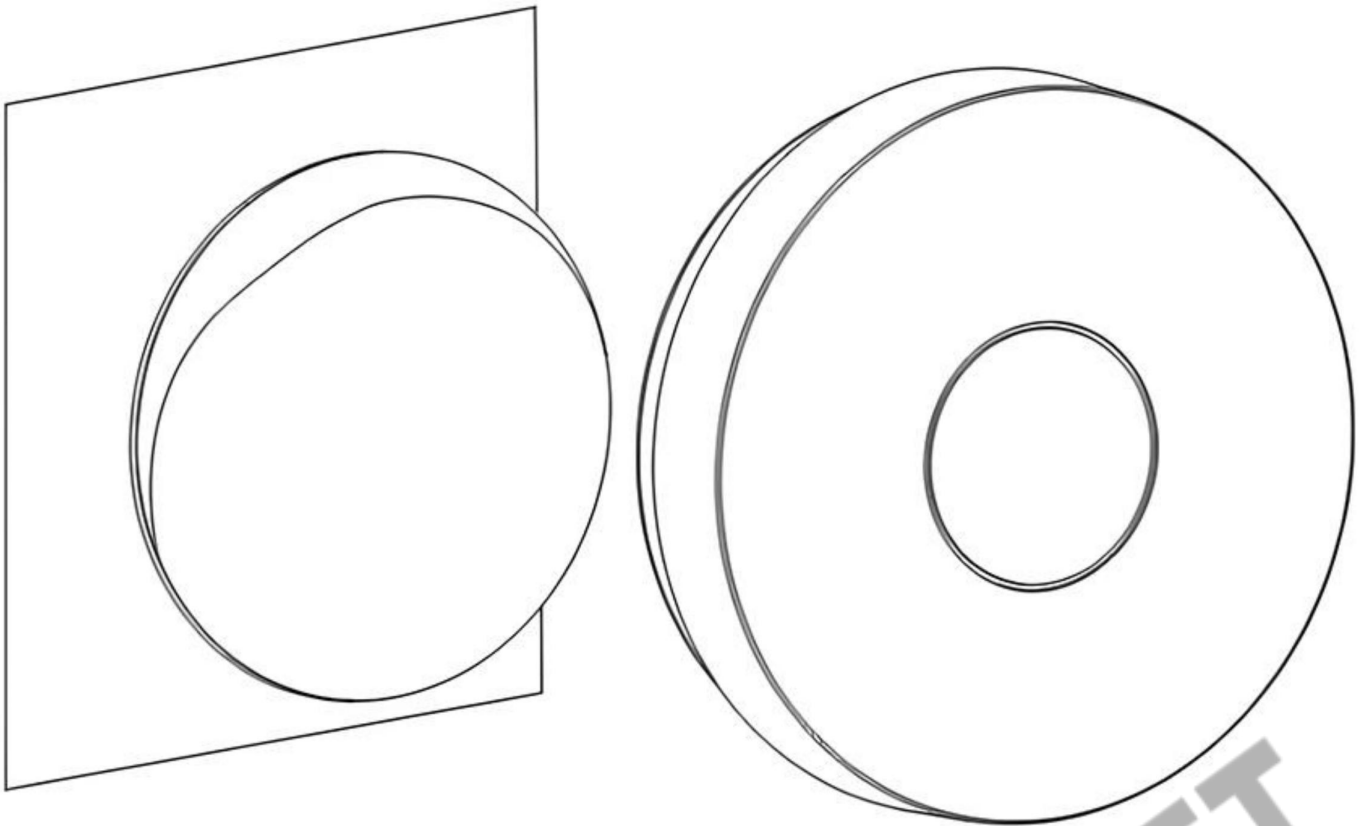
Доступно 4 режими гучності: від найвищого до режиму без звуку. Для зміни режиму натисніть кнопку гучності.

5. LED індикація:

Натисніть та утримуйте кнопку попередньої мелодії протягом 3 секунд для вибору режиму індикації, яких є 3 на вибір: миготіння, постійне світіння, відсутність світіння.

Встановлення

- 1) Відклейте одну зі сторін на двосторонній клейкій накладці з комплекту. Прикріпіть її до задньої стінки кнопки виклику.
- 2) Відклейте іншу сторону накладки
- 3) Оберіть потрібне місце для встановлення. Переконайтесь, що сигнал досягає до приймача і кнопка працює у даному місці. Після перевірки закріпіть її притиснувши накладку клейкою частиною до поверхні, яку попередньо очистили від пилу.
- 4) Встановіть приймач у звичайну розетку в зоні досяжності сигналу.



Примітка:

Функціональна дальність дії може варіюватись в залежності від різних показників: погоди, насиченості радіо фону чи наявності перешкод у місці встановлення, низький заряд джерела живлення пристрою та інші. Для досягнення найкращого результату дотримуйтесь всіх рекомендацій.