

ІНСТРУКЦІЯ

Датчик витоку природного газу Airradio C2



Інтернет-магазин GADGETPLANET.COM.UA

Тел. (068) 4000 659

Опис продукції

Побутовий детектор газу Airrradio C2 – є інтелектуальним пристроєм для моніторингу концентрації природного та скрапленого газу в приміщенні та здатний вимірювати рівень в межах 0~100% LEL. Датчик подає звуковий сигнал тривоги та вмикає світловий червоний індикатор при перевищенні безпечного рівня концентрації газу (7% LEL). В приладі є механізм самотестування, при несправності або виході з ладу він подасть сигнал.

Увага! Дотримуйтесь рекомендації по встановленню. Не випробовуйте і не перевіряйте датчик, направляючи на нього струмінь газу або тримаючи його біля конфорки - це може вивести з ладу сенсор і гарантійним випадком не є!

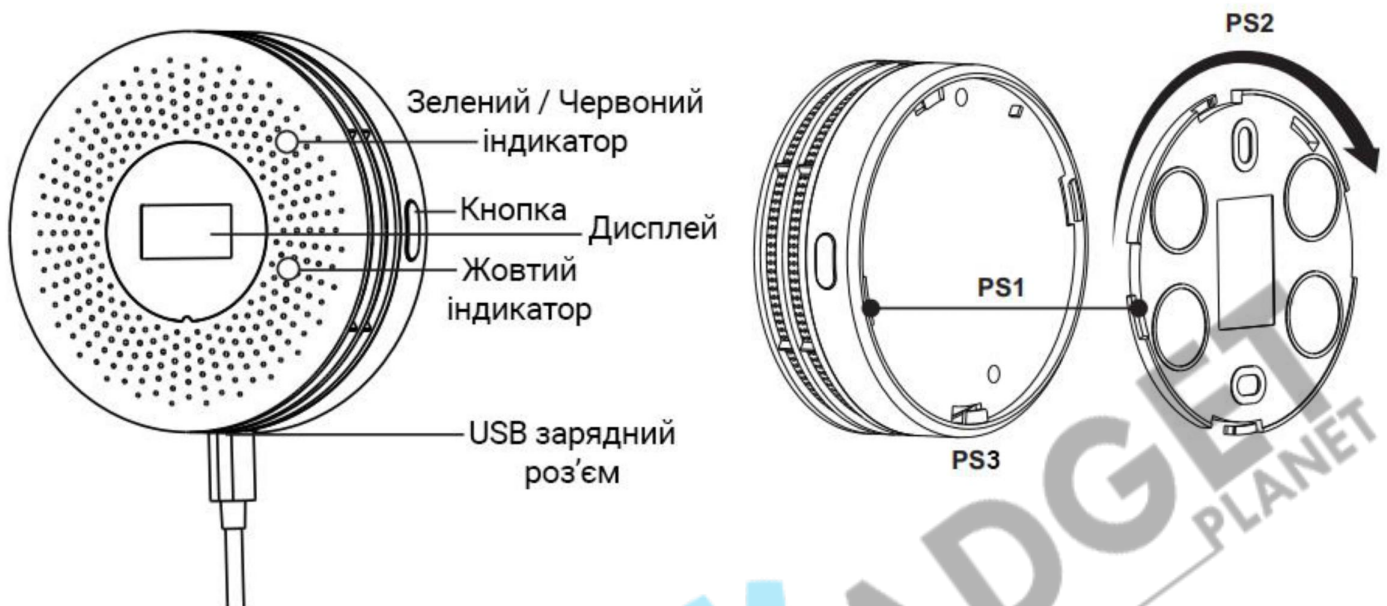
Статуси індикації

- Самоперевірка: світловий індикатор по чергово вмикає зелений, червоний та жовтий колір, після цього на LCD дисплеї відображається значення «8.88» і в кінці лунає звуковий сигнал.
- Стан попереднього прогрівання: світловий індикатор різко мигає зеленим кольором 1 раз в 1 секунду.
- Звичайний робочий стан: зелений індикатор плавно гасне та плавно вмикається циклічно весь час.
- Статус тривоги: спрацьовує при перевищенні допустимої концентрації газу. Червоний індикатор починає швидко мигати, динамік відтворює тривожний сигнал, а на дисплеї відображається поточне значення концентрації газу.
- Помилка: жовтий індикатор мигає, звуковий сигнал вмикається 1 раз в 1 секунду, а на дисплеї відображається «Err».

Функціонал пристрою

- Після увімкнення пристрою, детектор розпочинає самоперевірку і якщо вона успішна, тоді переходить у стан попереднього прогрівання, який триває 180 секунд. Під час усіх вказаних підготовчих процедур датчик ще не являється активним і не відстежує рівень газу у приміщенні.
- Після завершення попереднього прогріву, датчик переходить в звичайний робочий режим, у якому він буде вмикати самоперевірку лише після натискання на відповідну кнопку на корпусі.
- Якщо в приміщенні зросла концентрація газу і датчик перейшов у тривожний режим, то він повернеться в звичайний робочий режим лише після того, як рівень газу опуститься до допустимого.
- Якщо при самоперевірці виникла помилка, потрібно відключити живлення від датчика, а після цього повторно його подати.

Встановлення та розміщення



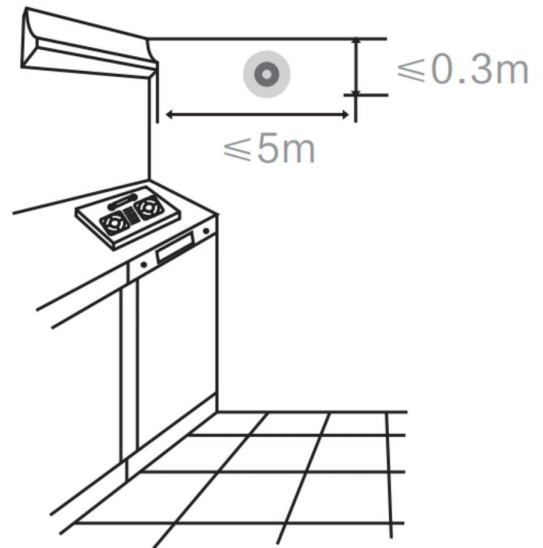
PS1: приєднайте основний блок до задньої кришки, попередньо закріпивши її в потрібному місці.

PS2: перевірте основний блок за напрямком, вказаним на кришці, щоб відповідні кріплення зафіксували конструкцію.

PS3: підключіть джерело живлення 5V/1A через порт microUSB.

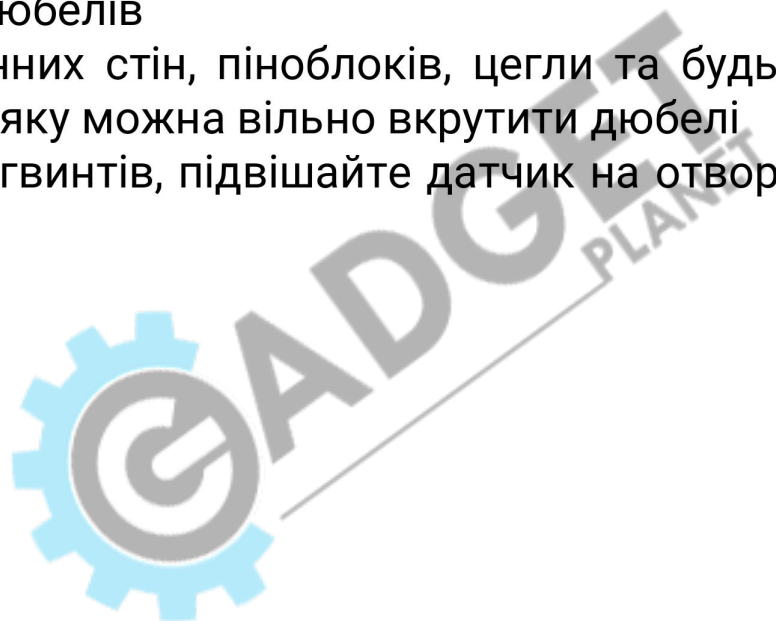
Місце встановлення

- Датчик та потенційне місце витоку газу повинні знаходитись в одному приміщенні (котел, газова плита, духовка і т.д.)
- Найкраще розміщувати детектор на відстані 1-3 метри від потенційного місця витоку
- Датчик повинен бути закріплений у фіксованій позиції на відстані до 30 см від стелі



Метод встановлення

- Фіксація на двосторонню клейку стрічку
 - Підходить для керамічної плитки, скла, дерева, металу, нержавіючої сталі та подібних поверхонь.
 - Перед встановленням обов'язково протріть та обезжирте поверхню для надійної фіксації.
 - При фіксації прикладіть та притисніть задню кришку детектора та утримуйте її 10 секунд, щоб забезпечити надійне закріплення.
- Фіксація за допомогою дюбелів
 - Підходить для бетонних стін, піноблоків, цегли та будь-якої іншої поверхні у яку можна вільно вкрутити дюбелі
 - Після встановлення гвинтів, підвішайте датчик на отворі на задній кришці.



Догляд за пристроєм

1. Рекомендовано перевіряти стан пристрою вмикаючи самоперевірку мінімум один раз на 6 місяців, щоб впевнитись, що детектор функціонує нормально.
2. Використовуйте м'яку щітку та суху ганчірку, щоб очистити поверхню від пилу та інших забруднень, щоб забезпечити хорошу повітропроникність та коректну індикацію. Під час очищення не використовуйте хімічні засоби, оскільки вони можуть пошкодити датчики.
3. Цей виріб призначений лише для використання в приміщенні. Уникайте контакту обладнання з вологою. Також уникайте падінь обладнання, не стукайте, не розбирайте внутрішню конструкцію, інакше це може призвести до поломки виробу.
4. За нормального використання максимальний термін служби обладнання становить 5 років.

Технічні характеристики

- Тип сенсора: напівпровідниковий
- Визначення газів: природний газ (CH₄) і скраплений газ
- Метод визначення газу: Натуральна дифузія
- Шкала вимірювання: 0-100 LEL
- Тривожний рівень концентрації: 7% LEL
- Робоча напруга: 5V
- Інтерфейс живлення: microUSB
- Термін придатності чутливих сенсорів: до 5 років
- Гучність звукового сигналу: 70 дБ
- Час самоперевірки: 180 секунд
- Тип установки: настінний монтаж
- Робоча температура: 0°C до +40°C
- Робоча вологість: <95%RH (без заморозків)
- Розмір виробу: 86×2,9 см
- Вага: 71 г

Можливі проблеми та їх вирішення

Проблема	Можлива причина	Спосіб вирішення
Не працює зелений індикатор роботи	Відсутність стабільного підключення джерела живлення	Перевірте справність джерела живлення та його підключення
	Лампа індикатора зламалась	Зателефонуйте в підтримку
Відсутня відповідь при натисканні кнопки тестування	Коротке замикання та вихід пристрою з ладу	Зателефонуйте в підтримку
Відсутня реакія на газ	Не завершився процес прогрівання, або тестування	Зачекайте на завершення всіх попередніх процедур
	Коротке замикання та вихід пристрою з ладу	Зателефонуйте в підтримку
Помилка та тривожний сигнал постійно з'являються після прогріву	Приміщення в якому встановлено датчик наповнене димом, випарами, парфумами та іншими речовинами, які спричиняють спрацювання	Винесіть пристрій на свіже повітря та увімкніть повторну самоперевірку
	Термін придатності вийшов	Замініть датчик та чутливий елемент
	Коротке замикання та вихід пристрою з ладу	Зателефонуйте в підтримку